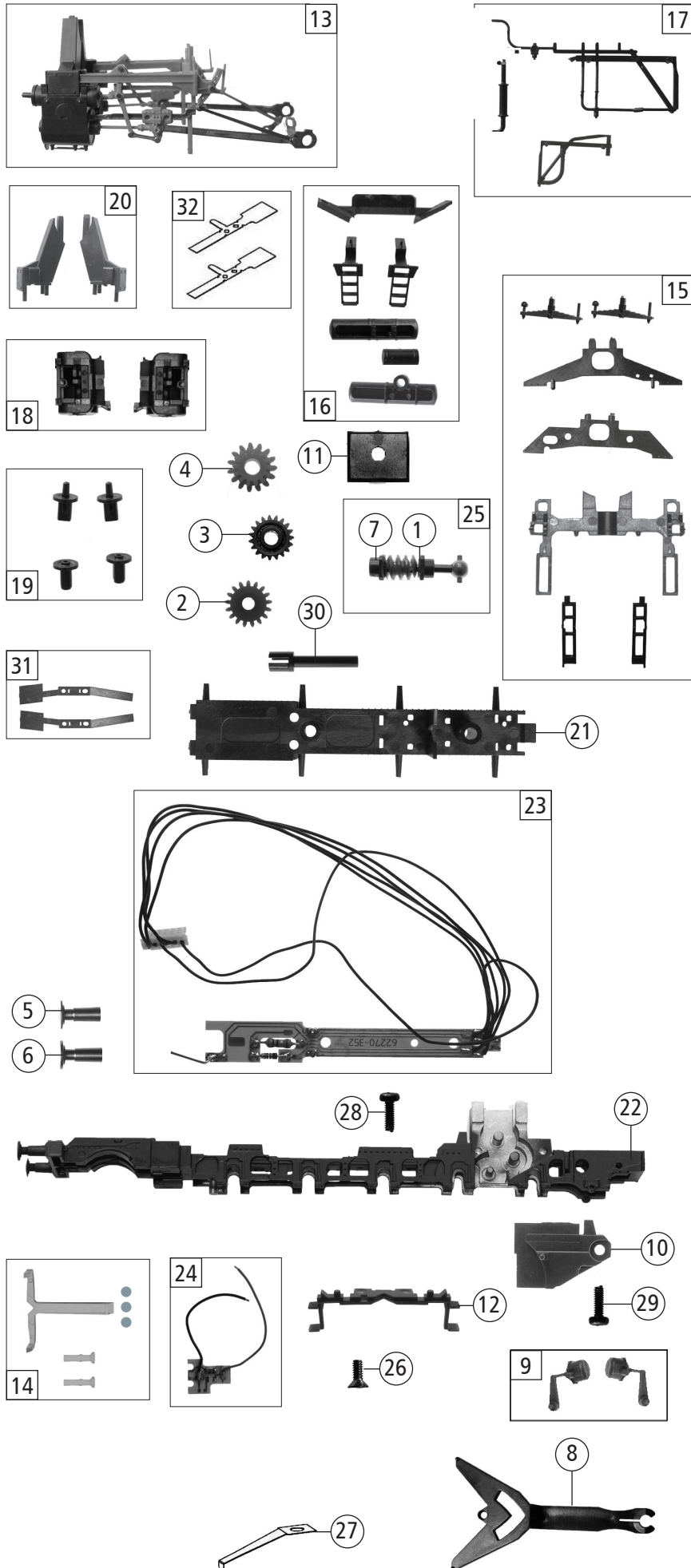
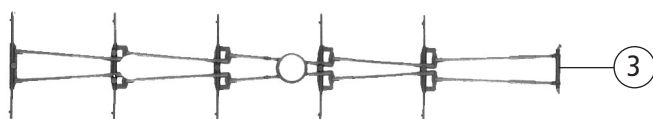
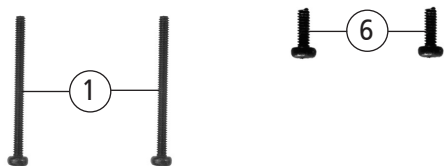
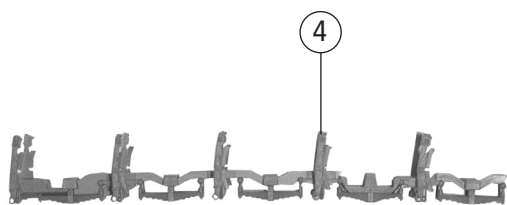
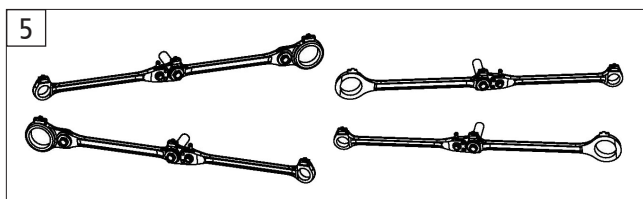
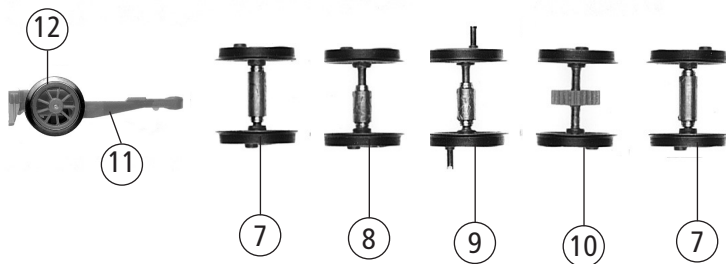


72226		CSD	Reihe 555	≡	
72227				≡	🔊
Pos. Nr. Pos.no.	Beschreibung Description	Art.-Nr. Art.no.	Preisgruppe Price bracket		
1	Kupplungsauflage Coupling cover	100277	4		
2	GF-Schraube M2x5 mm Self-tapping screw M2x5 mm	114966	3		
3	Lichtabdeckung Light cover	122502	3		
4	Kesselstütze kpl. mit Seuthek. Boiler support with SEUTHE	124975	8		
5	TS - Fenster Part set window	124977	8		
6	TS - Griffstangen Part set handrails	124988	8		
7	TS - Dachaufs., Werkzeugk. Part set roof cap, tool box	124996	7		
8	Windleitblech links und rechts Smoke deflector left and right	94620	12		
9	TS - Leitungen Part set of wires	125012	9		
10	TS - Rohre, Bremssschlauch Part set pipes, brake hose	125002	9		
11	TS - Generatoren + Abdeckungen Part set of generators and cover	125003	10		
12	Rauchkammerstufe + Trittbrett Smoke box step and treadle	131820	5		
13	Kesselgewicht Boiler weight	125011	8		
14	TS - Sandfallrohr, Ventile Part set of sand pipe, valves	125001	9		
15	TS - Rauchkammerstufen, Stützen Part set of Smoke box steps/supports	125005	7		
16	Umlaufblech Running board	142175	16		
17	Drahtfeder Thread spring	125034	4		
18	Führerhaus kpl. Driver's cab ass.	142177	18		
19	TS - Führerhausgriffstangen Part set of driver's cab handrails	125036	10		
20	Lampenhalter Lamp support	125715	3		
21	Kesselboden Boiler bottom	125038	12		
22	Pumpe rechts Pump right	125039	4		
23	Kessel kpl. Betr.nr. 555.0161 Boiler ass. loco no. 555.0161	142176	39		
24	Lokführer seitlich Lateral loco driver	89724	6		
25	Heizer / E-Lokführer Fireman	89725	6		
26	Stirnlampe Headlight	123903	6		
27	Lichtnagel für Stirnlampe Light pin for headlight	123902	3		
28	TS - Generatorleitungen Part set of generator wires	125014	8		
29	Nummertafeln Number plates	142178	8		
30	Sand- und Dampfdomdeckel Sand and steam dome lid	125037	6		
Sound					
31	Steckverbindung Plug-in connection	141597	11		
32	Lautsprecher Loudspeaker	129524	14		
33	GF-Schraube M1,6x4 mm Self-tapping screw M1,6x4 mm	114850	3		
34	Lautsprecherplatine PCB for loudspeaker	133613	11		

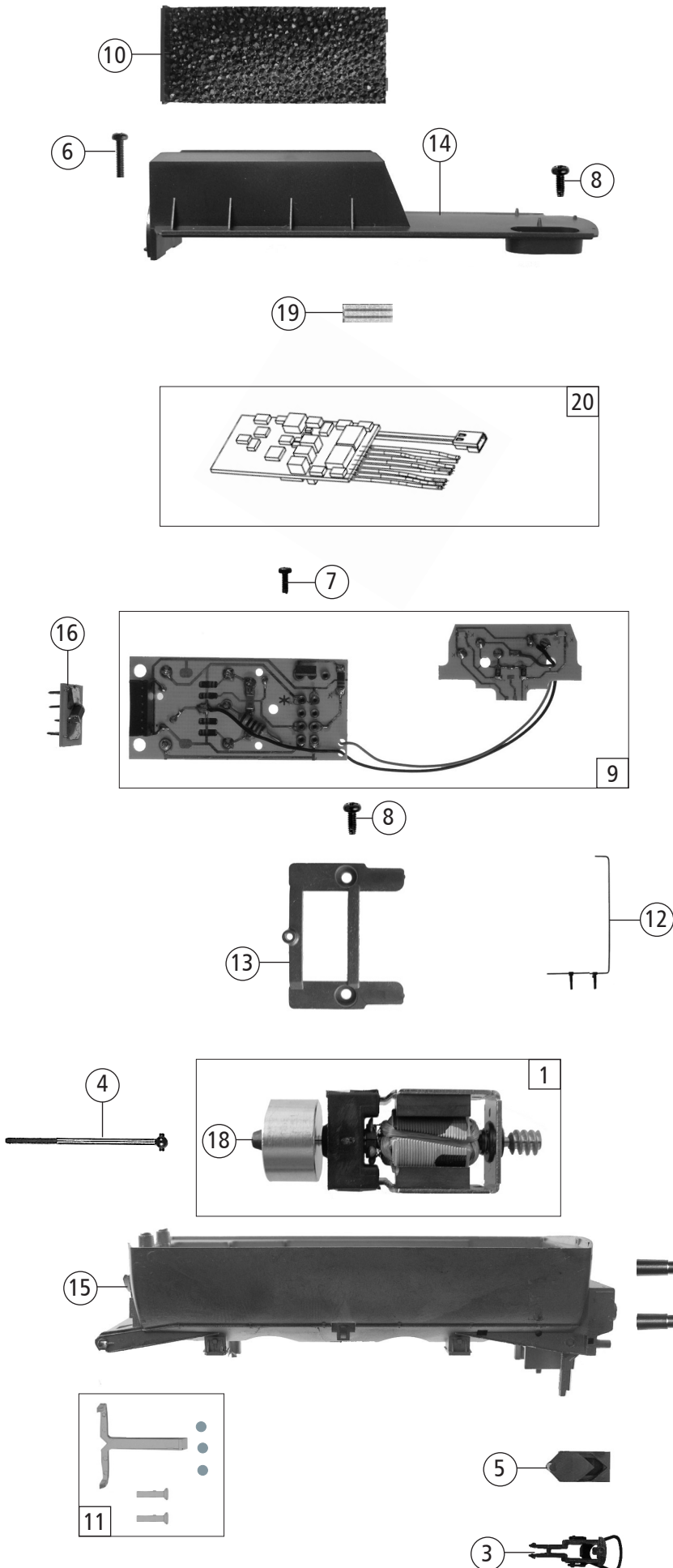
Änderungen in Konstruktion und Ausführung vorbehalten
We reserve the right to change the construction and specification



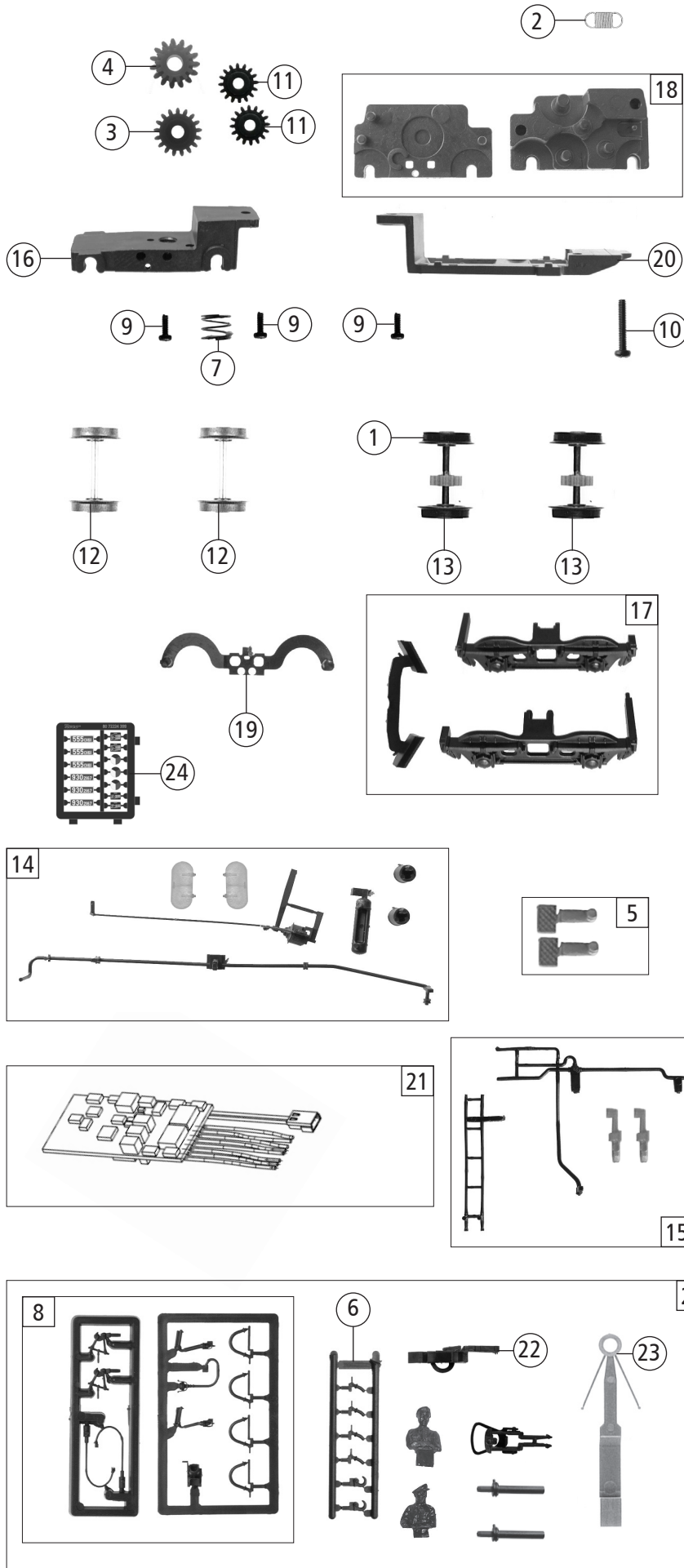
72226		CSD	Reihe 555	=	
72227				=	🔊
Pos. Nr. Pos.no.	Beschreibung Description	Art.-Nr. Art.no.	Preisgruppe Price bracket		
1	Beilagscheibe 2,1 x 4 / 0.2 mm Washer 2,1 x 4 / 0.2 mm	86108	3		
2	Zahnrad Z=17 Gear wheel Z=17	86409	5		
3	Zahnrad Z=19 M=0,4 Gear wheel Z=19 M=0,4	86417	3		
4	Schneckenzahnrad Z=15/14 Worm gear wheel Z=15/14	86490	5		
5	Puffer rund flach Buffer round flat	88556	5		
6	Puffer rund gewölbt Buffer round curved	88557	5		
7	Lager für Schneckenachse Bearing for worm gear axle	89749	6		
8	Lok-Tender Kupplung Loco-tender coupling	100296	8		
9	Kessel Steckteilesatz Boiler plug-in parts	100684	9		
10	Lokgetriebedeckel Loco gear cover	100290	12		
11	Schneckenkammerdeckel Worm gearbox cover	111987	4		
12	Loktreppe Loco treadle	125083	4		
13	Steuerung kpl. Reversing gear complete ass.	142172	35		
14	TS - Fenster und Lichtleiter Part set window and light conductor	124986	8		
15	TS - Stützbleche und Steuerungstr. Part set supp. metal sheets, rev. gear bearing	125704	8		
16	TS - D-Kessel, Treppen, Pumpen Part set boiler, treadles, pumps	125080	8		
17	TS - Leitungsgitter und Steckteil Part set line grid and plug-in part	125082	7		
18	Zylinderblock links und rechts Cylinder block left and right	125706	12		
19	Schieberkastendeckel vorne und hinten Slide box lid front&rear	125000	6		
20	Zylinderoberteil links und rechts Cylinder parts left and right	125015	7		
21	Platinenabdeckung lackiert PCB cover painted	125097	8		
22	Lokgrundrahmen lack. Loco basic frame painted	142160	16		
23	Lokplatine kpl. PCB complete	125019	20		
24	Stirn-LED-Platine kpl. Front -LED-PCB complete	125020	12		
25	Schneckensatz mit Kardankugel Set of worm gear incl.cardan ball	125022	13		
26	SK-Schraube M1,6x3 mm SK-Screw M1,6x3 mm	125023	3		
27	Vorlaufgestellfeder Bogie spring	125024	3		
28	GF-Schraube M 1,6x4 mm Self-tapping screw M 1,6x4 mm	114850	3		
29	GF-Schraube M2x5 mm Self-tapping screw M2x5 mm	114966	3		
30	Kardanhülse Cardan reception	124974	5		
31	Radkontakt links und rechts Wheel contact left and right	124976	6		
32	Radkontakt f. Steuerung Wheel contact f. reversing gear	128920	5		



72226		CSD	Reihe 555	=	
72227				=	🔊
Pos. Nr. Pos.no.	Beschreibung Description	Art.-Nr. Art.no.	Preisgruppe Price bracket		
1	GF-Schraube M2x25 mm Self-tapping screw M2x25 mm	115533	3		
2	TS - Bolzen Kuppelst. Part set of bolt for coupling rod	138069	5		
3	Bremsgestänge Brake rigging	100292	3		
4	Bremsrahmen Brakes frame	100308	12		
5	TS-Treibstangen bedruckt Part set of driving rod printed	142173	18		
6	GF-Schraube M2x4 mm Self-tapping screw M2x4 mm	114877	3		
7	Radsatz 1+5 Achslager lang Wheelset 1+5 axle bearing,long	142168	12		
8	Kuppelradsatz 2 mit Achslager klein Coupled wheelset 2 with axle bearing,small	142169	12		
9	Treibradsatz 3 mit Achslager klein Driving wheel 3 with axle bearing,small	142170	12		
10	Kuppelradsatz 4 mit Zahnrad Coupled wheelset 4 with gear wheel	142171	12		
11	Vorlaufgestell Bogie	135479	8		
12	Vorlaufradsatz Carrying wheelset	142167	9		



72226	CSD	Reihe 555	=	
72227			=	🔊
Pos. Nr. Pos.no.	Beschreibung Description	Art.-Nr. Art.no.	Preisgruppe Price bracket	
1	Motor mit Schwungmasse Motor with flywheel	85141	28	
2	Puffer rund flach Buffer round flat	88556	5	
3	Standardkupplung Standard coupling	89246	6	
4	Kardanwelle 39 mm Cardan shaft 39 mm	109238	5	
5	Tenderkupplung Tender coupling	111829	6	
6	GF-Schraube M1,6x6 mm Self-tapping screw M1,6x6 mm	114836	3	
7	GF-Schraube M1,6x4 mm Self-tapping screw M 1,6x4 mm	114850	3	
8	GF-Schraube M2x4 mm Self-tapping screw M2x4 mm	114877	3	
9	Tenderplatine Tender PCB	124971	22	
10	Kohle Coal	124979	7	
11	TS - Fenster und Lichtleiter Part set window and light conductor	124986	8	
12	Griffstange Tender Handrail tender	124987	8	
13	Motorhalter Motor holder	125010	6	
14	Kohlekasten lackiert Coal box painted	125708	10	
15	Tendergrundrahmen Tender basic frame	142174	17	
16	Brückenstecker mit Kondensator Connector with capacitor	125666	9	
17	Puffer rund gewölbt Buffer round curved	88557	5	
18	Kardanschale kurz 1,5 mm Cardan reception short 1,5 mm	87129	4	
Sound				
19	Lötverbindung Soldered connection	131427	5	
20	Sounddecoder Sound-decoder	142180	40	



Pos. Nr. Pos.no.	Beschreibung Description	Art.-Nr. Art.no.	Preisgruppe Price bracket
1	Haftringsatz 10Stk. 10,3-12,8mm Set w.traction tyres 10pieces 10,3-12,8mm	40069	---
2	Zugfeder - 2,5x5,8x0,15 mm Draw spring 2,5x5,8x0,15 mm	86208	3
3	Zahnrad Z=17 Gear wheel Z=17	86409	5
4	Schneckenzahnrad Z=15/14 Worm gear wheel Z=15/14	86490	5
5	TS - Tender Parts set of tender	100307	8
6	Attrappenrahmen klein schwarz Small dummy frame black	107808	4
7	Druckfeder W=4 D=4,5 L=4 mm Pressure spring W=4 D=4,5 L=4 mm	108226	3
8	Zubehörrahmensatz Set of accessory frames	108322	7
9	GF-Schraube M1,6x4 mm Self-tapping screw M1,6x4 mm	114850	3
10	GF-Schraube M1,6x10 mm Self-tapping screw M1,6x10 mm	114881	3
11	Zahnrad Z=16 Gear wheel Z=16	117617	3
12	Radsatz o.Haftr. o.Zahn Wheelset w/o gear, w/o traction tyre	125089	10
13	Tenderrads. m.2 Haftr. m.Zahn Tender wheelset w.2gear, w.traction tyre	125090	12
14	TS - Tendersteckteile Part set tender plug-in parts	124982	9
15	TS - Leiter, Treppen Part set ladder,treadle	124983	8
16	Laufgestell Carrying wheels	124984	8
17	TS - Blenden / Schienenräumer Set of cover parts, rail guard	125084	8
18	Getriebebesatz Tender Gear set for Tender	125008	13
19	Tenderradkontakt Wheel contact for tender	125028	3
20	Getriebeboden lack. Gear bottom	125009	9
21	Zurüstbeutel Accessory bag	125096	14
22	Kurzkupplung-Vorentkupplung Short coupling- pre-uncoupling	115550	6
23	Kupplungskammer Coupling reception	138578	5
24	Tafelsatz Set of panels	142179	12

Ersatzteile erhalten Sie direkt unter www.roco.cc, bei Ihrem Fachhändler oder Ihrer Landesvertretung.
Spare parts can be ordered directly at www.roco.cc and from your local dealer or country representative.